

EMA Kraftaufnehmer RKM

Produktvorteile

- robuste kleine Bauform
- Korrosionsbeständig gegen aggressive Medien
- weglose axiale Kraftmessung
- Rosette zum zentrischen Einleiten der Messkraft
- Breiter Anwendungsbereich 0,5 kN—200 kN
- Einsatzbereich bis 150° C
- Anschlusskabel aus Teflon
- Auswertung der Kraftaufnehmer mit einem Brückenverstärker nach DIN ISO 9001



Die Gehäuse der EMA Kraftaufnehmer werden aus einem speziell angefertigten Edelstahlrohling auf hochpräzisen Drehautomaten hergestellt. Sie zeichnen sich durch eine hervorragende Beständigkeit gegen aggressive Medien wie Chemikalien und Lösungsmittel aus. Der Anwendungsbereich ist die Messung von axialen Kräften. Die Messung erfolgt praktisch weglos.

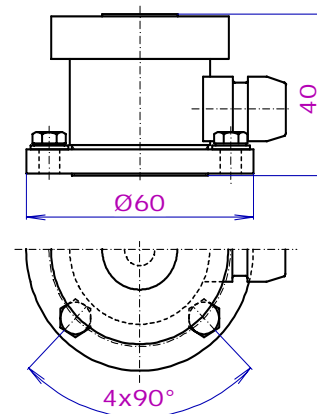
Das Messspektrum von 0,5—200 kN kann in unterschiedlichen Kraftaufnehmern mit gleichen Abmessungen realisiert werden. Bei sich ändernden Einsatzbedingungen ist ein einfaches Austauschen möglich.

Der Kraftaufnehmer ist an der Oberseite mit einer Rosette aus einem speziell angefertigten Edelstahl ausgestattet. Dadurch ist sichergestellt, dass die Einleitung der Kraft immer zentrisch erfolgt. Durch die vergrößerte Auflagefläche wird die Flächenpressung deutlich reduziert, sodass sich ein Einarbeiten in weichere Werkstoffe wie Guss oder Edelstahl wirksam verhindern lässt.

Alle verwendeten Komponenten, wie Dehnungsmessstreifen und Anschlusskabel aus Teflon, sind für den rauen Betrieb in Papiermaschinen bestens geeignet.

Technische Daten

Baugrößen:	10/20/30/50/100/200 kN
Sondergrößen:	auf Anfrage
Grenzlast:	130 %
Bruchlast:	300 %
Linearitätsabweichung:	0,13 % / Nennlast
Reproduzierbarkeitsfehler:	< 0,20 %
Nennkennwert:	ca. 2 mV/V
Brückenwiderstand:	350 Ohm
Temperatureinfluss/Nullpunkt:	0,12 %/10 °C
Nenntemperaturbereich:	-10 °C bis +150 °C
Gebrauchstemperaturbereich:	-10 °C bis +150 °C
Elektrischer Anschluss:	20 m gesch. Teflon Kabel
Schutzart:	IP 67
Versorgungsspannung:	12 V/DC
Isolationswiderstand:	> 500 Mohm/500 V
Stromaufnahme:	33,5 mA



Referenzen

EMA Kraftaufnehmer werden weltweit eingesetzt. Bei Bedarf senden wir Ihnen einen Auszug aus dem Kundenverzeichnis der letzten Jahre. Gerne nennen wir Ihnen Ansprechpartner, bei denen Sie sich über EMA-Produkte erkundigen können.



Brockenberg 19
52223 Stolberg
Deutschland

Telefon: +49 (24 02) 96 65 0
Fax: +49 (24 02) 96 65 50
E-Mail: info@ema-gmbh.com
<http://www.ema-gmbh.com>